

ГОСТ 17380—2001 (ИСО 3419—81)

МЕЖГОСУДАРСТВЕННЫЙ СТАНДАРТ

---

**Детали трубопроводов бесшовные приварные  
из углеродистой и низколегированной стали**

**ОБЩИЕ ТЕХНИЧЕСКИЕ УСЛОВИЯ**

Издание официальное

МЕЖГОСУДАРСТВЕННЫЙ СОВЕТ  
ПО СТАНДАРТИЗАЦИИ, МЕТРОЛОГИИ И СЕРТИФИКАЦИИ  
М и н с к

## Предисловие

1 РАЗРАБОТАН ОАО «Корпорация МОНТАЖСПЕЦСТРОЙ»

ВНЕСЕН Государственным комитетом Российской Федерации по стандартизации и метрологии

2 ПРИНЯТ Межгосударственным Советом по стандартизации, метрологии и сертификации (протокол № 20 от 1 ноября 2001 г.)

За принятие проголосовали:

Наименование государства	Наименование национального органа по стандартизации
Азербайджанская Республика	Азгосстандарт
Республика Армения	Армгосстандарт
Республика Беларусь	Госстандарт Республики Беларусь
Грузия	Грузстандарт
Республика Казахстан	Госстандарт Республики Казахстан
Кыргызская Республика	Кыргызстандарт
Республика Молдова	Молдовастандарт
Российская Федерация	Госстандарт России
Республика Таджикистан	Таджикстандарт
Туркменистан	Главгосслужба «Туркменстандартлары»
Республика Узбекистан	Узгосстандарт
Украина	Госстандарт Украины

3 Стандарт соответствует ИСО 3419—81 «Фитинги из легированной и нелегированной стали приварные встык» в части общих технических условий

4 Постановлением Государственного комитета Российской Федерации по стандартизации и метрологии от 27.02.2002 г. № 205-ст межгосударственный стандарт ГОСТ 17380—2001 (ИСО 3419—81) введен в действие непосредственно в качестве государственного стандарта Российской Федерации с 1 января 2003 г.

5 ВЗАМЕН ГОСТ 17380—83

## Содержание

1 Область применения . . . . .	1
2 Нормативные ссылки . . . . .	1
3 Определения, обозначения и сокращения . . . . .	2
4 Классификация, основные параметры и размеры . . . . .	3
5 Общие технические требования . . . . .	4
5.1 Характеристики (свойства) . . . . .	4
5.2 Требования к сырью и материалам . . . . .	9
5.3 Комплектность . . . . .	10
5.4 Маркировка . . . . .	10
5.5 Упаковка . . . . .	10
6 Правила приемки . . . . .	10
7 Методы контроля . . . . .	12
8 Транспортирование и хранение . . . . .	12
9 Указания по эксплуатации . . . . .	12
10 Гарантии изготовителя . . . . .	13
Приложение А Форма сопроводительного документа (паспорта) . . . . .	13
Приложение Б Метод испытания деталей внутренним давлением . . . . .	14
Приложение В Библиография . . . . .	15

**Детали трубопроводов бесшовные приварные из углеродистой  
и низколегированной стали****ОБЩИЕ ТЕХНИЧЕСКИЕ УСЛОВИЯ**

Carbon and low-alloy steel butt-welding fittings. General specifications

Дата введения 2003—01—01

**1 Область применения**

1.1 Настоящий стандарт устанавливает общие технические условия на бесшовные приварные отводы, тройники, переходы и заглушки из углеродистой и низколегированной стали.

1.2 Детали применяют для трубопроводов различного назначения, включая подконтрольные органам надзора, при PN( $P_y$ ) до 16 МПа и температуре от минус 70 до плюс 450 °С в соответствии с проектной и(или) конструкторской документацией, в которой условия применения (эксплуатации) деталей устанавливают на основе результатов расчетов на прочность с учетом всех внешних и внутренних силовых воздействий, свойств транспортируемых по трубопроводу веществ и окружающей среды, расчетного срока службы и(или) ресурса, периодичности и объема регламентных работ и ремонтов, требований настоящего стандарта, норм и правил органов надзора и других нормативных документов на проектирование, строительство и эксплуатацию трубопроводов.

1.3 Условия применения деталей исполнения 2 по PN( $P_y$ ) — по 5.1.7 или 5.1.7.1, а по рабочему давлению и температуре — по ГОСТ 356.

1.4 Параметры применения деталей трубопроводов, подконтрольных органам надзора, не должны превышать предельных значений, установленных в правилах и нормах органов надзора.

1.5 Требования пунктов 4.2, 5.1.1—5.1.4.1, 5.1.5—5.1.6.1, 5.1.7, 5.1.8, 5.2.1, 5.2.2, 5.2.3, 5.2.4, 5.3—5.4.2, 5.4.6, 5.5, 6.1—6.3.2, 6.4—6.6.2, 6.6.3, 6.4, 6.8, 7.1.1—7.1.3, 7.1.4, 7.2, 8.2, 9.1—9.2 и раздела 10 являются обязательными, остальные требования — рекомендуемыми.

1.6 Стандарт применим для сертификации продукции.

**2 Нормативные ссылки**

В настоящем стандарте использованы ссылки на следующие стандарты:

ГОСТ 2.101—68 Единая система конструкторской документации. Виды изделий

ГОСТ 8.051—81 Государственная система обеспечения единства измерений. Погрешности, допускаемые при измерении линейных размеров до 500 мм

ГОСТ 356—80 Арматура и детали трубопроводов. Давления условные, пробные и рабочие. Ряды

ГОСТ 550—75 Трубы стальные бесшовные для нефтеперерабатывающей и нефтехимической промышленности. Технические условия

ГОСТ 1050—88 Прокат сортовой, калиброванный, со специальной отделкой поверхности из углеродистой качественной конструкционной стали. Общие технические условия

ГОСТ 1497—84 Металлы. Методы испытания на растяжение

ГОСТ 1577—93 Прокат листовой и широкополосный универсальный из конструкционной качественной стали. Общие технические условия

ГОСТ 4543—71 Прокат из легированной конструкционной стали. Технические условия

## ГОСТ 17380—2001

- ГОСТ 5520—79 Сталь листовая углеродистая низколегированная для котлов и сосудов, работающих под давлением. Технические условия
- ГОСТ 8731—74 Трубы стальные бесшовные горячедеформированные. Технические условия
- ГОСТ 8733—74 Трубы стальные бесшовные холоднодеформированные и теплодеформированные. Технические условия
- ГОСТ 9454—78 Металлы. Методы испытания на ударный изгиб при пониженных, комнатной и повышенных температурах
- ГОСТ 11701—84 Металлы. Методы испытания на растяжение тонких листов и лент
- ГОСТ 16037—80 Соединения сварные стальных трубопроводов. Основные типы, конструктивные элементы и размеры
- ГОСТ 16523—97 Прокат тонколистовой из углеродистой стали качественной и обыкновенного качества общего назначения. Технические условия
- ГОСТ 17066—94 Прокат тонколистовой из конструкционной низколегированной стали. Технические условия
- ГОСТ 17375—2001 Детали трубопроводов бесшовные приварные из углеродистой и низколегированной стали. Отводы крутоизогнутые типа 3D ( $R \cong 1,5 DN$ ). Конструкция и размеры
- ГОСТ 17376—2001 Детали трубопроводов бесшовные приварные из углеродистой и низколегированной стали. Тройники. Конструкция и размеры
- ГОСТ 17378—2001 Детали трубопроводов бесшовные приварные из углеродистой и низколегированной стали. Переходы. Конструкция и размеры
- ГОСТ 17379—2001 Детали трубопроводов бесшовные приварные из углеродистой и низколегированной стали. Заглушки эллиптические. Конструкция и размеры
- ГОСТ 19281—89 (ИСО 4950-2—81, ИСО 4950-3—81, ИСО 4951—79, ИСО 4995—78, ИСО 4996—78, ИСО 5952—83) Прокат из стали повышенной прочности. Общие технические условия
- ГОСТ 26349—84 Соединения трубопроводов и арматура. Давления номинальные (условные). Ряды
- ГОСТ 28338—89 Соединения трубопроводов и арматура. Проходы условные (размеры номинальные). Ряды
- ГОСТ 30753—2001 Детали трубопроводов бесшовные приварные из углеродистой и низколегированной стали. Отводы крутоизогнутые типа 2D ( $R \cong DN$ ). Конструкция и размеры

### 3 Определения, обозначения и сокращения

3.1 В настоящем стандарте применяют следующие термины с соответствующими определениями, а также обозначения и сокращения:

3.1.1 **деталь:** По ГОСТ 2.101.

3.1.2 **отвод:** Деталь, предназначенная для плавного изменения направления трубопровода.

3.1.3 **тройник:** Деталь, предназначенная для присоединения к магистральному трубопроводу боковых ответвлений.

3.1.4 **переход:** Деталь, предназначенная для плавного изменения диаметра трубопровода.

3.1.5 **заглушка:** Деталь, предназначенная для закрывания концевых отверстий в трубопроводах.

3.1.6 **исполнение:** Совокупность особенностей деталей в размерах, материалах, технических требованиях и др., определяющих их технические характеристики и применяемость.

3.1.7 **исполнение 1:** Детали, полностью соответствующие ИСО 3419.

3.1.8 **исполнение 2:** Детали, соответствующие нормативным техническим документам (стандартам, нормам, правилам и др.), действующие в государствах, принявших настоящий стандарт.

3.2 В настоящем стандарте применяют следующие обозначения:

$P_N(P_y)$  — номинальное (условное) давление по ГОСТ 356 и ГОСТ 26349;

$P_{пр}$  — пробное давление по ГОСТ 356;

$DN_{пр}$  — условный проход (номинальный размер) по ГОСТ 28338;

$D$  — наружный диаметр торцов отводов, заглушек и равнопроходных тройников; больший наружный диаметр торцов переходов и переходных тройников;

$D_1$  — меньший наружный диаметр торцов переходов и переходных тройников;

$d$  — внутренний диаметр торцов отводов, заглушек и равнопроходных тройников; больший внутренний диаметр торцов переходов и переходных тройников;

$d_1$  — меньший внутренний диаметр торцов переходов и переходных тройников;

$T$  — толщина стенки деталей на торцах диаметра  $D$ ;

$T_1$  — толщина стенки деталей на торцах диаметра  $D_1$ ;

$T_b$  — толщина стенки отводов в неторцевых сечениях и тройников в зоне сопряжения магистрали и ответвления;

$C$  — размер между центрами торцов отводов с  $\theta = 180^\circ$ ;

$B$  — размер между плоскостью торцов и наиболее удаленной от нее точкой наружной поверхности отводов с  $\theta = 180^\circ$ ;

$F$  — размер между плоскостью одного торца и центром другого торца отводов с  $\theta = 90^\circ$ , а также между плоскостью торца магистрали и центром торца ответвления тройников;

$H$  — размер между плоскостью торца и точкой пересечения касательных к осевой линии в точках ее пересечения с плоскостями торцов отводов с  $\theta = 45^\circ$ , а также между плоскостью торца ответвления и центрами торцов магистрали тройников;

$h$  — высота эллиптической части заглушки;

$K$  — размер между плоскостью торца и наиболее удаленной от нее точкой наружной поверхности заглушки;

$L$  — размер между центрами торцов переходов;

$R$  — радиус кривизны осевой линии (радиус изгиба) отводов;

$r$  — радиус наружной поверхности тройников в зоне сопряжения магистрали и ответвления в плоскости, проходящей через центры торцов;

$W$  — размер между плоскостью торца и точкой пересечения касательных к осевой линии в точках ее пересечения с плоскостями торцов отводов с  $\theta = 60^\circ$ ;

$\theta$  — угол между плоскостями торцов (угол изгиба) отводов;

$P$  — отклонение от перпендикулярности плоскостей торцов и осевой линии отводов;

$Q$  — отклонение расположения плоскостей торцов отводов с  $\theta = 45^\circ$ ,  $\theta = 60^\circ$  и  $\theta = 90^\circ$ , тройников и переходов;

$U$  — отклонение расположения плоскостей торцов отводов с  $\theta = 180^\circ$ .

## 4 Классификация, основные параметры и размеры

4.1 Детали классифицируют по типам, исполнениям, условиям применения и маркам стали.

4.1.1 По типам и исполнениям детали подразделяют в соответствии с таблицей 1.

Т а б л и ц а 1 — Классификация деталей по типам и исполнениям

Наименование и тип деталей	$R$	$\theta$	Исполнение
Отводы 2D	$\cong DN$	$180^\circ$	1 и 2
То же	То же	$90^\circ$	То же
»	»	$60^\circ$	2
»	»	$45^\circ$	2
Отводы 3D	$\cong 1,5DN$	$180^\circ$	1 и 2
То же	То же	$90^\circ$	То же
»	»	$60^\circ$	2
»	»	$45^\circ$	1 и 2
Тройники равнопроходные	—	—	То же
» переходные	—	—	»
Переходы концентрические	—	—	»
» эксцентрические	—	—	»
Заглушки эллиптические	—	—	»

4.1.2 По условиям применения детали подразделяют на применяемые для трубопроводов:

- подконтрольных органам надзора;
- не подконтрольных органам надзора.

4.1.3 По маркам стали детали подразделяют в соответствии с таблицей 2.

4.1.3.1 По согласованию между изготовителем и потребителем (заказчиком) допускается изготовление деталей из других марок стали.

4.2 Конструкция, размеры и условные обозначения деталей должны соответствовать:

- отводы тип 2D — ГОСТ 30753;
- отводы тип 3D — ГОСТ 17375;

Т а б л и ц а 2 — Классификация деталей по маркам стали

Исполнение деталей	Сталь	
	Марка	Стандарт, ТУ
1	TS4, TS9, TS10, TS18, TS32, TS34, TS37, TS43	ИСО 2604/2 [1]
	P5, P9, P18, P32, P34, P43	ИСО 2604/4 [2]
	E24-1, E24-2	ИСО 3183 [3]
2	10	ГОСТ 1050
	20	
	10Г2	ГОСТ 4543
	20ЮЧ	ТУ 14-3-1652 [5]
		ТУ 14-3-1745 [6]
	15ГС	ТУ 14-3-460 [4]
		ТУ 14-3-420 [7]
09Г2С, 16ГС, 17ГС, 17Г1С, 10Г2С1	ГОСТ 19281	

- тройники равнопроходные и переходные — ГОСТ 17376;
- переходы концентрические и эксцентрические — ГОСТ 17378;
- заглушки — ГОСТ 17379.

## 5 Общие технические требования

### 5.1 Характеристики (свойства)

5.1.1 На наружной и внутренней поверхностях деталей не допускаются трещины, надрывы и расслоения.

5.1.2 Разностенность, вмятины, риски, следы зачистки дефектов не должны выводить размеры деталей за пределы поля допуска.

5.1.3 Предельные отклонения размеров и расположения поверхностей деталей должны соответствовать указанным на рисунке 1 и в таблицах 3—5.

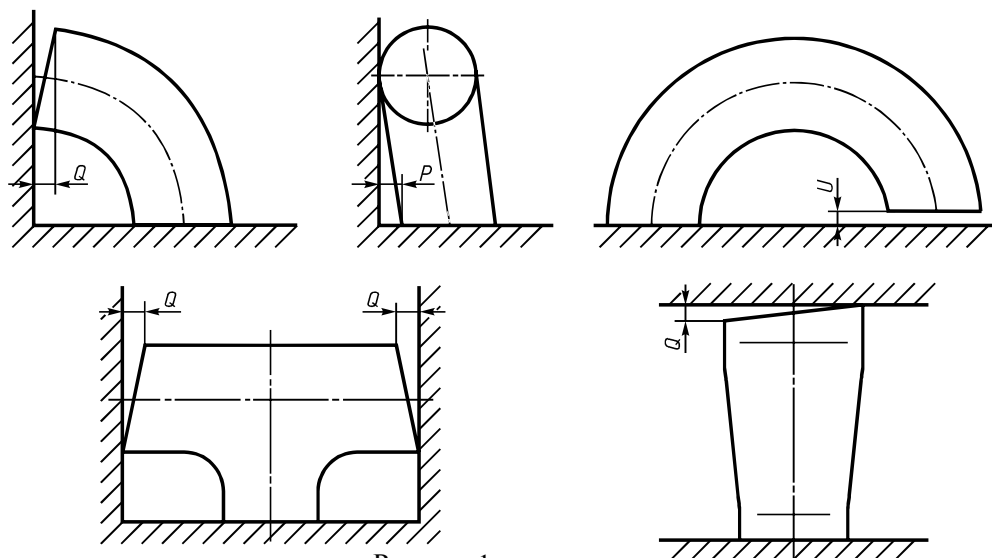


Рисунок 1

Т а б л и ц а 3 — Предельные отклонения размеров деталей исполнения 1

Размеры в миллиметрах

<i>D</i>	<i>D, D<sub>1</sub></i>	<i>d, d<sub>1</sub></i>	<i>T, T<sub>1</sub>, %</i>	<i>F, H, L</i>	<i>B</i>	<i>C</i>	<i>K</i>	
До 60,3 включ.	+1,6 −0,8	±0,8	−12,5	±1,6	±6,3	±6,3	±3,2	
Св. 60,3 до 114,3 включ.	±1,6	±1,6						
Св. 114,3 до 219,1 включ.	+2,4 −1,6			±3,2			±2,4	±9,5
Св. 219,1 до 457,0 включ.	+4,0 −3,2							
Св. 457,0 до 610,0 включ.	+6,3 −4,8	±4,8		±4,8			—	—
Св. 610,0								

Т а б л и ц а 4 — Предельные отклонения расположения поверхностей деталей исполнения 1

Размеры в миллиметрах

<i>D</i>	<i>P</i>	<i>Q</i>	<i>U</i>
До 114,3 включ.	1,6	0,8	±0,8
Св. 114,3 до 219,1 включ.	3,2	1,6	
Св. 219,1 до 323,9 включ.	4,8	2,4	±1,6
Св. 323,9 до 406,4 включ.	6,3		
Св. 406,4 до 610,0 включ.	9,5	3,2	
Св. 610,0 до 711,0 включ.		4,8	—
Св. 711,0	12,7		

Т а б л и ц а 5 — Предельные отклонения размеров и расположения поверхностей деталей исполнения 2

Размеры в миллиметрах

DN	<i>d, d<sub>1</sub></i> при <i>T (T<sub>1</sub>)</i>					<i>T, T<sub>1</sub>, %</i>	<i>F, W, H, L</i>	<i>B</i>	<i>C</i>	<i>K</i>	<i>P</i>	<i>Q</i>	<i>U</i>		
	до 3 включ.	св. 3 до 4,5 включ.	св. 4,5 до 6 включ.	св. 6 до 8 включ.	св. 8										
До 65 включ.	±0,5	±1,0	±1,5	±1,5	—	−15 +30, но не более +5 мм	±2,0	±6,5	±6,5	±4,0	1,0	0,5	±1,0		
Св. 65 до 125 включ.	±1,5	±1,5	±2,0	±2,5	2,0						1,0				
Св. 125 до 200 включ.					3,0						1,5				
250; 300	—	—	±3,0	±3,0	5,0						±1,5				
350					±9,5							±6,0		6,5	2,5
400														±5,0	



DN	$d, d_1$ при $T (T_1)$					$T, T_1, T_b, \%$	$F, W, H, L$	$B$	$C$	$K$	$P$	$Q$	$U$
	до 3 включ.	св. 3 до 4,5 включ.	св. 4,5 до 6 включ.	св. 6 до 8 включ.	св. 8								
500	—	—	—	—	±4,8	-15 +30, но не более +5 мм	±5,0	±6,5	±9,5	±6,0	9,5	3,0	±1,5
600													
700; 800								±6,0		±9,5	±9,5	12,5	5,0

5.1.3.1 По согласованию между изготовителем и потребителем (заказчиком) допускается для деталей исполнения 2 контролировать  $D$  и  $D_1$  вместо  $d$  и  $d_1$  соответственно. При этом предельные отклонения должны быть не более:

- ± 0,5 мм при  $D$  или  $D_1$  до 57 мм;
- ± 1,0 % » » » » св. 57 до 219 мм;
- ± 1,25 % » » » » » 219 мм.

5.1.3.2 Предельные отклонения наружного диаметра отводов исполнения 2 в неторцевых сечениях не должны быть более ± 3,5 %.

5.1.3.3 Относительная овальность отводов исполнения 2 — не более 6 %.

5.1.3.4 Угол между плоскостью торца и образующими прилегающих к торцу поверхностей (исключая скос кромок под сварку) деталей исполнения 2 (например при переходе от  $T_b$  к  $T$  и  $T_1$ ) должен быть не менее 60° по наружной поверхности и 70° — по внутренней поверхности.

5.1.3.5 На отводах исполнения 2 допускается волнистость (гофры) (рисунок 2) высотой  $h_1$ , вычисленной по формуле (1), но не более 0,03 $D$ . При этом размер  $l$  должен быть не менее 15  $h_1$ .

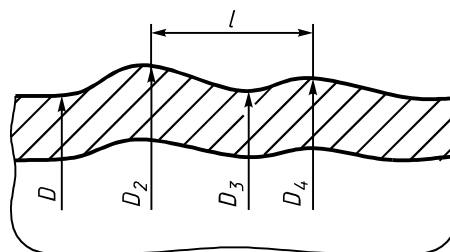


Рисунок 2

$$h_1 = \frac{D_2 + D_4}{2} - D_3 \tag{1}$$

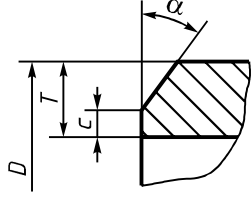
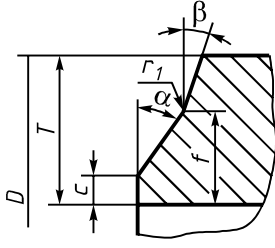
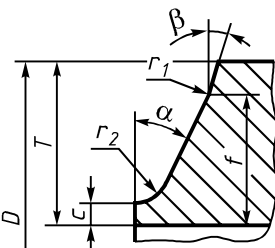
5.1.4 Форма кромок торцов деталей исполнения 1 должна соответствовать указанной в таблице 6.

Т а б л и ц а 6 — Форма кромок деталей исполнения 1

$T$	Форма кромок	$\alpha$ +5°	$\beta$ ±1°	$c$ ±0,8	$f$	$r_1$	$r_2$
До 3,6 включ.		—	—	—	—	—	—

Окончание таблицы 6

Размеры в миллиметрах

$T$	Форма кромок	$\alpha$ $+5^\circ$	$\beta$ $\pm 1^\circ$	$c$ $\pm 0,8$	$f$	$r_1$	$r_2$
Св. 3,6 до 20,0 включ.		30	—	1,6	—	—	—
Св. 20,0			10		19	$\approx 3$	—
							$\approx 6$

5.1.4.1 Форма кромок деталей исполнения 2 должна соответствовать ГОСТ 16037: при  $T$  или  $T_1$  до 5 мм — типу С2, свыше 5 мм — типу С17.

5.1.4.2 По согласованию между изготовителем и потребителем (заказчиком) допускается изготавливать детали с другой формой кромок.

5.1.5 Механические свойства металла деталей исполнения 2 должны быть не менее указанных в таблице 7.

Т а б л и ц а 7 — Механические свойства металла деталей

Марка стали	Временное сопротивление разрыву $\sigma_b$ , МПа	Предел текучести $\sigma_{0,2}$ , МПа	Относительное удлинение $\delta_s$ , %	Относительное сужение $\psi$ , %	Ударная вязкость КСЧ, Дж/см <sup>2</sup> , при температуре, °С		
					+20	−40	−60
10	343	205	24	50	49	29	—
20	410	245	21				
20ЮЧ			24				
10Г2	421	265	21	50	—	34	29
09Г2С	470						
10Г2С1	450						

ГОСТ 17380—2001

Окончание таблицы 7

Марка стали	Временное сопротивление разрыву $\sigma_B$ , МПа	Предел текучести $\sigma_{0,2}$ , МПа	Относительное удлинение $\delta_s$ , %	Относительное сужение $\psi$ , %	Ударная вязкость КСЧ, Дж/см <sup>2</sup> , при температуре, °С		
					+20	-40	-60
16ГС	430	265	21	50	59	29	—
17ГС	450	325				34	—
17Г1С	490	345				39	
15ГС			294	16		34	

**П р и м е ч а н и я**  
 1 Временное сопротивление металла переходов и заглушек из листового проката по ГОСТ 16523, МПа: 270 — для стали марки 10, 350 » » » 20.  
 2 Временное сопротивление металла переходов и заглушек из листового проката по ГОСТ 19281 из стали марки 09Г2С 430 МПа.  
 3 Относительное удлинение металла переходов и заглушек из листового проката по ГОСТ 17066, %: 17 — для стали марок 09Г2С, 16ГС и 10Г2С1, 19 » » марки 17ГС.

5.1.6 Детали должны быть термообработаны, если при их изготовлении операции формоизменения заканчиваются при температуре, °С:

- ниже 640 или свыше 940 для деталей исполнения 1,
- » 700 » » 900 » » » 2.

5.1.6.1 Режим термообработки деталей исполнения 1 должен соответствовать таблице 3 ИСО 2604/2 [1] и таблице 1 ИСО 2604/4 [2], а для деталей исполнения 2 устанавливается изготовителем.

5.1.6.2 Допускается не проводить термообработку деталей исполнения 2, если механические свойства металла соответствуют указанным в таблице 7.

5.1.7 Детали исполнения 2 в зависимости от типа, размеров и марки стали должны соответствовать ступени PN( $P_y$ ), МПа, определенной по формуле (2), с округлением до ближайшего меньшего значения ряда по ГОСТ 26349. Допускается округление до ближайшего большего значения ряда, если разница между вычисленным по формуле (2) и стандартным значениями не превышает 5 %.

$$PN(P_y) = \frac{\sigma_B T}{2Dn}, \quad (2)$$

где  $\sigma_B$  — временное сопротивление разрыву металла деталей, принимаемое по таблице 7, а для деталей по 4.1.3.1 — по согласованию между изготовителем и потребителем (заказчиком);

$n$  — коэффициент прочности деталей, принимаемый по таблице 8.

Т а б л и ц а 8 — Коэффициент прочности деталей

Тип деталей	$n$	Тип деталей	$n$
Отводы 2D	1,30	Тройники равнопроходные	1,60
» 3D	1,15	» переходные	$1,00 + 0,60D_1 / D$
Переходы	1,00	Заглушки	1,00

5.1.7.1 Для отводов и тройников в формуле (2) вместо  $T$  допускается принимать  $T_B$ .

5.1.8 Детали исполнения 2 должны выдерживать  $P_{пр}$  по ГОСТ 356. Детали из стали марок, не включенных в ГОСТ 356, должны выдерживать  $P_{пр} = 1,5PN(P_y)$ .

**5.2 Требования к сырью и материалам**

5.2.1 Детали исполнения 1 должны изготавливаться из полуфабрикатов по ИСО 2604/2 [1], ИСО 2604/4 [2] и ИСО 3183 [3].

5.2.2 Детали исполнения 2 должны изготавливаться из полуфабрикатов, указанных в таблице 9.

Т а б л и ц а 9 — Полуфабрикаты для изготовления деталей исполнения 2

Тип деталей	Полуфабрикат		Сталь	
	Вид	Стандарт, ТУ	Марка	Стандарт, ТУ
Отводы, тройники, переходы	Трубы	ГОСТ 8731	10; 20	ГОСТ 1050
			10Г2	ГОСТ 4543
		ГОСТ 8733	10; 20	ГОСТ 1050
			10Г2	ГОСТ 4543
		ГОСТ 550	10; 20	ГОСТ 1050
			10Г2	ГОСТ 4543
		ТУ 14-3-1652 [5]	20ЮЧ	ТУ 14-3-1652 [5]
		ТУ 14-3-1745 [6]		ТУ 14-3-1745 [6]
		ТУ 14-3-190 [8]	10; 20	ГОСТ 1050
		ТУ 14-3-460 [4]	20	ТУ 14-3-460 [4]
			15ГС	ТУ 14-3-420 [7]
		ТУ 14-3-420 [7]		
		ТУ 14-3-1128 [9]	20	ГОСТ 1050
09Г2С	ГОСТ 19281			
Переходы, заглушки	Листовой прокат	ГОСТ 16523	10; 20	ГОСТ 1050
		ГОСТ 1577	20	
		ГОСТ 17066	09Г2С, 16ГС, 17ГС, 17Г1С, 10Г2С1	ГОСТ 19281
		ГОСТ 5520		
		ГОСТ 19281		

5.2.2.1 Допускается изготовление деталей из труб или листового проката по другим стандартам и техническим условиям, если установленные в них требования не ниже, чем в стандартах и технических условиях, указанных в таблице 9.

5.2.3 Полуфабрикаты должны быть с нормированными механическими свойствами и химическим составом стали.

Другие требования к качеству и свойствам полуфабрикатов [группа поставки; категория; класс прочности; термообработка; контроль неразрушающими методами; испытания при повышенной температуре, на ударный изгиб, технологические (на изгиб вокруг оправки, сплющивание, раздачу), гидравлическим давлением; контроль твердости, макро- и микроструктуры, поплавоочный контроль; вид заготовки (кованая, катаная, литая); особенности изготовления (способ прокатки, резки) и др.] устанавливаются изготовителем с учетом требований настоящего стандарта, норм и правил органов надзора, потребителей (заказчиков) и технологии изготовления деталей.

5.2.4 Данные о качестве и свойствах полуфабрикатов должны быть подтверждены документом изготовителя полуфабриката и соответствующей маркировкой.

5.2.4.1 При отсутствии или неполных сведениях в документе или маркировке изготовитель деталей может провести необходимые испытания с оформлением результатов документами, дополняющими (заменяющими) документ на полуфабрикат.

### 5.3 Комплектность

К каждой партии деталей должен быть приложен сопроводительный документ (паспорт). Рекомендуемая форма сопроводительного документа (паспорта) приведена в приложении А.

### 5.4 Маркировка

5.4.1 Изготовитель должен маркировать на каждой детали краской, чеканкой или наклейкой этикетки:

- товарный знак или наименование;
- наружный(е) диаметр(ы) и толщину(ы) стенки в соответствии с условным обозначением деталей;
- марку стали;
- номер настоящего стандарта.

5.4.2 На деталях исполнения 2 дополнительно следует маркировать:

- номер партии;
- букву П на деталях для трубопроводов, подконтрольных органам надзора.

5.4.3 Наружный(е) диаметр(ы) и толщину(ы) стенки допускается маркировать без нулей после значащих цифр справа от запятой.

5.4.4 Для деталей исполнения 2 допускается:

- номер стандарта маркировать без тире и года принятия стандарта;
- вместо номера настоящего стандарта маркировать номер стандарта на конструкцию деталей соответствующего типа (ГОСТ 17375, ГОСТ 17376, ГОСТ 17378 или ГОСТ 17379);
- не маркировать марку стали на деталях из стали марки 20.

5.4.5 Маркировку деталей исполнения 2 допускается выполнять другими способами (клеймами, травлением, гравировкой и т. п.), обеспечивающими ее сохранность при транспортировании и хранении.

5.4.6 Маркировочные знаки не должны выводить размеры деталей за пределы допускаемых отклонений.

5.4.7 По согласованию между изготовителем и потребителем (заказчиком) допускается включать в состав маркировки дополнительные сведения (категорию проката, номер плавки стали и др.).

### 5.5 Упаковка

Способы упаковки должны обеспечивать безопасность и удобство при погрузочно-разгрузочных работах и транспортировании деталей. Рекомендуется детали DN до 80 увязывать в связки или упаковывать в ящики, решетки или контейнеры.

## 6 Правила приемки

6.1 Для проверки соответствия деталей требованиям настоящего стандарта изготовитель должен осуществлять типовые и приемосдаточные испытания.

6.2 Типовые испытания проводят при постановке деталей на производство и внесении изменений в технологический процесс изготовления деталей в части применяемых полуфабрикатов (вид, типоразмер, марка стали), способов резки заготовок, температурно-скоростных режимов деформации и способов обработки кромок.

6.2.1 При типовых испытаниях каждую деталь опытной или установочной партии проверяют на соответствие всем требованиям настоящего стандарта.

6.2.1.1 Гидравлическим испытаниям по 5.1.8 подвергают одну типовую деталь из одной из указанных в таблице 7 марок стали, представляющую типоразмерный ряд, ограниченный следующими условиями:

- DN деталей ряда составляет (0,5 — 2,0) DN типовой детали;
- отношение  $T/D$  деталей ряда составляет (0,5 — 3,0)  $T/D$  типовой детали;
- отношение  $D_1/D$  деталей ряда не превышает  $D_1/D$  типовой детали;

- все детали ряда одного типа. Равнопроходные тройники и эксцентрические переходы являются типовыми деталями соответственно для переходных тройников и концентрических переходов.

6.3 Приемосдаточные испытания проводят для каждой партии деталей на соответствие требованиям 5.1.1—5.1.4.1, 5.1.5, 5.4.1, 5.4.2 и 5.4.6.

6.3.1 Партия должна состоять из деталей одного типоразмера и одного вида термической обработки.

6.3.2 Размер партии должен быть не более указанного в таблице 10.

Т а б л и ц а 10 — Размер партии деталей (штук)

DN	PN ( $P_y$ ) деталей, МПа	
	до 10	св. 10
До 40	40000	2000
50—80	20000	
100	10000	800
125—200	5000	
250 и 300	2000	
Св. 300	1500	400

6.3.3 По согласованию между изготовителем и потребителем (заказчиком) допускается принимать другие размеры партии, а также комплектовать партии деталей по другим признакам.

6.4 На соответствие 5.1.1, 5.4.1 и 5.4.2 проверяют все детали партии.

6.5 На соответствие 5.1.2—5.1.4.1 и 5.4.6 проверяют все детали партии на  $PN(P_y)$  свыше 10 МПа и 1 %, но не менее 2 шт., на  $PN(P_y)$  до 10 МПа.

6.6 Механические свойства металла деталей по 5.1.5 проверяют испытаниями:

- на растяжение — трех образцов;

- на ударный изгиб — трех образцов.

6.6.1 Заготовки для образцов вырезают из технологических припусков или готовых деталей партии.

Допускается правка заготовок для образцов статической нагрузкой. На образцах из правленных заготовок допускается снижение относительного удлинения на значение деформации при правке  $\Delta\delta$ , %, определяемое по формуле

$$\Delta\delta = \frac{T_3}{2\rho} \cdot 100, \quad (3)$$

где  $T_3$  — толщина стенки заготовки, мм;

$\rho$  — наименьший радиус кривизны заготовки перед правкой, мм.

6.6.2 Ударную вязкость при одном из указанных в таблице 7 значений температуры испытаний определяют по требованию потребителя (заказчика) для деталей с толщиной стенки 12 мм и более.

6.6.2.1 По согласованию между изготовителем и потребителем (заказчиком) допускается определять ударную вязкость КСУ, а также проводить испытания на ударную вязкость металла деталей с толщиной стенки менее 12 мм.

6.6.3 Относительное сужение определяют для деталей трубопроводов, подконтрольных органам надзора, и деталей на  $PN(P_y)$  свыше 10 МПа, если испытания на растяжение проводятся на цилиндрических образцах. Для других деталей относительное сужение определяют по согласованию между изготовителем и потребителем (заказчиком).

При контроле относительного сужения относительное удлинение допускается не определять.

6.6.4 Значения механических свойств определяют как среднее арифметическое из результатов испытаний трех образцов. Допускается снижение значения ударной вязкости для отдельного образца относительно значений, указанных в таблице 7, не более чем на 10 Дж/см<sup>2</sup>.

6.7 По согласованию между изготовителем и потребителем (заказчиком) детали контролируют неразрушающими методами, подвергают технологическим испытаниям (на изгиб, сплющивание, раздачу) и проводят контроль макро- и микроструктуры.

6.8 При неудовлетворительных результатах какого-либо испытания по нему проводят повторные испытания на удвоенном количестве образцов, отобранных от той же партии деталей. Результаты повторных испытаний являются окончательными и распространяются на всю партию.

## 7 Методы контроля

7.1 Детали контролируют следующими методами:

7.1.1 На соответствие 5.1.1, 5.4.1 и 5.4.2 — визуально при нормальном освещении без применения увеличительных приборов.

7.1.2 На соответствие 5.1.2—5.1.4.1 и 5.4.6 — измерениями контрольно-измерительными инструментами, погрешность которых выбирают в зависимости от допуска согласно ГОСТ 8.051.

7.1.2.1 Относительную овальность  $O$ , %, вычисляют по формуле

$$O = \frac{2(D_{m \max} - D_{m \min})}{D_{m \max} + D_{m \min}} \cdot 100, \quad (4)$$

где  $D_{\max}$  и  $D_{\min}$  соответственно наибольший и наименьший наружные диаметры, измеренные в одном сечении.

7.1.3 Механические свойства металла по 5.1.5 проверяют испытаниями:

- на растяжение — по ГОСТ 1497 и ГОСТ 11701;

- на ударный изгиб — по ГОСТ 9454.

7.1.3.1 По согласованию между изготовителем и потребителем (заказчиком) допускается контроль механических свойств неразрушающими методами.

7.1.4 Испытания деталей по 5.1.8 проводят в соответствии с приложением Б.

7.1.5 Методы контроля и испытаний по 6.7 устанавливают по согласованию между изготовителем и потребителем (заказчиком).

7.2 При испытаниях должны быть обеспечены необходимые меры безопасности.

## 8 Транспортирование и хранение

8.1 Детали допускается транспортировать любым видом транспорта в соответствии с действующими правилами перевозки грузов.

8.2 Детали должны храниться в условиях, исключающих их повреждение.

## 9 Указания по эксплуатации

9.1 Детали должны соединяться с трубами или другими элементами трубопроводов сваркой встык по торцам. Применяемая технология сварки должна обеспечивать равнопрочность сварного соединения с металлом деталей и отсутствие неблагоприятного влияния на структуру и механические свойства металла деталей.

9.1.1 Другие способы соединения (развальцовкой, угловым сварным швом др.), присоединение к деталям других элементов трубопроводов (врезка штуцеров, приварка опор и других конструкций к наружной или внутренней поверхности, прикрепление других трубопроводов и конструкций хомутами, скобами и т. п.), применение технологий сварки, не обеспечивающих выполнение требований 9.1, допускаются, если они предусмотрены в нормативной, проектной и(или) конструкторской документации. При этом исключаются гарантии изготовителя по 5.1.5, 5.1.7 и 5.1.8.

9.2 Для деталей исполнения 2 расчетный ресурс составляет  $2 \cdot 10^5$  ч и расчетный срок службы — 20 лет, если их эксплуатация осуществляется в условиях:

- нагружение только статическим внутренним давлением в соответствии с разделом 1;

- отсутствует коррозионное, эррозионное, окалинообразующее, охрупчивание и другие неблагоприятные воздействия на металл деталей со стороны транспортируемых веществ и(или) окружающей среды;

- постоянная рабочая температура не выше 400 °С;

- монтаж, контроль, испытания и техническое освидетельствование перед пуском и в процессе эксплуатации в соответствии с 9.1 и правилами органов надзора.

При тех же условиях и температуре свыше 400 °С, но не выше максимальной по ГОСТ 356, расчетный ресурс  $10^5$  ч.

## 10 Гарантии изготовителя

Изготовитель должен гарантировать соответствие поставляемых потребителю (заказчику) деталей трубопроводов требованиям настоящего стандарта.

### ПРИЛОЖЕНИЕ А (рекомендуемое)

#### Форма сопроводительного документа (паспорта)

наименование предприятия — изготовителя деталей и его адрес									
Лицензия на изготовление (№, когда, кем и на какой срок выдана)									
ПАСПОРТ №					выдан «    »				
Заказчик									
Адрес заказчика									
Договор (контракт) №					Транспортный №				
Условное обозначение	PN ( $P_y$ ), МПа	Номер партии	Механические свойства металла				ККУ, Дж/см <sup>2</sup>	Количество, шт.	Масса, кг
			$\sigma_{B,2}$ , МПа	$\sigma_{0,2}$ , МПа	$\delta_5$ , %	$\psi$ , %			
СВЕДЕНИЯ О ПОЛУФАБРИКАТЕ <sup>1)</sup>									
Условное обозначение	Номер сопроводительного документа	Номер партии	Номер плавки	Изготовитель					
<sup>1)</sup> Для деталей на PN( $P_y$ ) свыше 10 МПа и деталей трубопроводов, подконтрольных органам надзора.									
Штамп ОТК	Начальник ОТК	Личная подпись	Расшифровка подписи						

Примечание — По согласованию между изготовителем и потребителем (заказчиком) прилагаются копии документов на полуфабрикаты и(или) проводившиеся испытания, в т. ч. сведения о химическом составе стали, термообработке, дефектоскопии и т. д.



ПРИЛОЖЕНИЕ Б  
(рекомендуемое)

**Метод испытания деталей внутренним давлением**

Б.1 Испытания проводят для проверки соответствия деталей требованиям 5.1.8.

Б.2 При испытаниях внутреннюю полость испытываемых деталей заполняют водой, минеральным маслом или другой жидкостью, применяемой при гидравлических испытаниях, и с помощью насоса, прессы или другого устройства поднимают давление жидкости до требуемого значения.

Б.3 При испытаниях детали должны подвергаться воздействию только внутреннего гидростатического давления. Другие силовые воздействия должны быть исключены, в связи с чем не допускаются испытания в ложементах или герметизация торцевых отверстий способами, создающими дополнительные нагрузки на детали.

Б.4 Для проведения испытаний рекомендуется изготавливать сварные элементы путем приварки встык к каждому торцу испытываемой детали отрезков бесшовных или сварных труб с закрытыми заглушками противоположными торцами и двумя штуцерами: для присоединения к источнику гидравлического давления и дренажным. Дренажный штуцер должен иметь устройство (запорную арматуру, резьбовую заглушку и т. п.), обеспечивающее удаление воздуха из сварного элемента при заполнении его испытательной жидкостью и последующую надежную герметизацию при проведении испытаний.

Б.4.1 Для испытаний отводов допускается изготавливать из них тороидальные сварные элементы (без отрезков труб и заглушек) с приваркой штуцеров к испытываемым отводам.

Б.5 Длина отрезков труб между привариваемым к испытываемой детали торцем и заглушкой должна быть не менее  $2D$  ( $D$  — наружный диаметр труб). Допускается уменьшение длины отрезков труб до  $1D$  при DN до 350 и  $0,5D$  — при DN свыше 350, если испытания проводятся давлением, превышающим требуемое по 5.1.8 не менее чем на 10 %.

Б.6 Форма свариваемых кромок, сборка стыков под сварку и размеры сварных швов должны соответствовать ГОСТ 16037.

Б.7 Марки стали труб, заглушек и штуцеров должны обеспечивать хорошую свариваемость.

Б.8 Трубы, заглушки, штуцеры и сварные соединения должны иметь прочностные характеристики, обеспечивающие достижение без разрушения требуемого значения испытательного давления.

Б.9 Сварной элемент заполняют жидкостью при таком расположении дренажного штуцера, когда обеспечивается полное вытеснение воздуха из сварного элемента поступающей жидкостью.

Б.10 После заполнения сварного элемента жидкостью дренажный штуцер должен быть надежно загерметизирован.

Б.11 Подъем давления проводят плавно.

Б.12 Измерение давления проводят манометром класса точности не менее 1,5 по ГОСТ 2405 с диаметром корпуса не менее 150 мм и шкалой, превышающей измеряемое давление не менее чем на 30 %.

Б.13 После снижения давления до атмосферного проводят визуальный контроль подвергавшихся испытаниям деталей на отсутствие протечек испытательной жидкости.

Б.14 Результат испытаний считают удовлетворительным, если в процессе испытаний зафиксировано равное или превышающее требуемое значение давления и при осмотре деталей после испытаний не обнаружено протечек испытательной жидкости.

ПРИЛОЖЕНИЕ В  
(справочное)

## Библиография

- [1] ИСО 2604/2—75 Стальные полуфабрикаты для изготовления сосудов под давлением. Требования к качеству. Часть 2. Трубы бесшовные кованные
- [2] ИСО 2604/4—75 Стальные полуфабрикаты для изготовления сосудов под давлением. Требования к качеству. Часть 4. Листовой прокат
- [3] ИСО 3183—80 Нефтяная и газовая промышленность. Трубы стальные для трубопроводов
- [4] ТУ 14-3-460—75 Трубы стальные бесшовные для паровых котлов и трубопроводов
- [5] ТУ 14-3-1652—89 Трубы стальные бесшовные горячедеформированные из стали 20ЮЧ
- [6] ТУ 14-3-1745—90 Трубы стальные бесшовные из стали марки 20ЮЧ
- [7] ТУ 14-3-420—75 Трубы стальные бесшовные горячекатаные толстостенные для паровых котлов и трубопроводов
- [8] ТУ 14-3-190—82 Трубы стальные бесшовные для котельных установок и трубопроводов
- [9] ТУ 14-3-1128—82 Трубы стальные бесшовные горячедеформированные для газопроводов газлифтных систем и обустройства газовых месторождений

---

УДК 621.643.4:006.354

МКС 23.040.40

Г18

ОКП 14 6800

---

## Содержание

ГОСТ 30753—2001 (ИСО 3419—81)	Детали трубопроводов бесшовные приварные из углеродистой и низколегированной стали. Отводы крутоизогнутые типа 2D ( $R \approx DN$ ). Конструкция	3
ГОСТ 17375—2001 (ИСО 3419—81)	Детали трубопроводов бесшовные приварные из углеродистой и низколегированной стали. Отводы крутоизогнутые типа 3D ( $R \approx 1,5 DN$ ). Конструкция	9
ГОСТ 17376—2001 (ИСО 3419—81)	Детали трубопроводов бесшовные приварные из углеродистой и низколегированной стали. Тройники. Конструкция	19
ГОСТ 17378—2001 (ИСО 3419—81)	Детали трубопроводов бесшовные приварные из углеродистой и низколегированной стали. Переходы. Конструкция	30
ГОСТ 17379—2001 (ИСО 3419—81)	Детали трубопроводов бесшовные приварные из углеродистой и низколегированной стали. Заглушки эллиптические. Конструкция	45
ГОСТ 17380—2001 (ИСО 3419—81)	Детали трубопроводов бесшовные приварные из углеродистой и низколегированной стали. Общие технические условия. Конструкция	50

Редактор *Р. Г. Говердовская*  
Технический редактор *В. Н. Прусакова*  
Корректор *В. И. Кануркина*  
Компьютерная верстка *А. П. Финогеновой*

Изд. лиц. № 02354 от 14.07.2000. Сдано в набор 06.08.2002. Подписано в печать 16.09.2002. Усл. печ. л. 7,90. Уч.-изд. л. 7,10.  
Тираж 819 экз. С 7304. Зак. 755.

---

ИПК Издательство стандартов, 107076 Москва, Колодезный пер., 14.  
<http://www.standards.ru> e-mail: [info@standards.ru](mailto:info@standards.ru)  
Набрано в Калужской типографии стандартов на ПЭВМ.  
Филиал ИПК Издательство стандартов — тип. «Московский печатник», 103062 Москва, Лялин пер., 6.  
Плр № 080102